

日 本 国 特 許 庁
JAPAN PATENT OFFICE

別紙添付の書類に記載されている事項は下記の出願書類に記載されている事項と同一であることを証明する。

This is to certify that the annexed is a true copy of the following application as filed with this Office.

出 願 年 月 日 2 0 0 3 年 4 月 2 日
Date of Application:

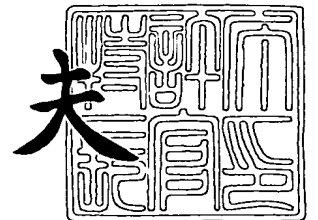
出 願 番 号 特 願 2 0 0 3 - 0 9 8 9 5 3
Application Number:
[ST. 10/C] : [J P 2 0 0 3 - 0 9 8 9 5 3]

出 願 人 松 下 電 器 産 業 株 式 有 限 公 司
Applicant(s):

2 0 0 4 年 2 月 3 日

特許庁長官
Commissioner,
Japan Patent Office

今 井 康 夫



【書類名】 特許願

【整理番号】 2907642624

【提出日】 平成15年 4月 2日

【あて先】 特許庁長官殿

【国際特許分類】 H04B 1/16

【発明者】

【住所又は居所】 大阪府門真市大字門真1006番地 松下電器産業株式会社内

【氏名】 寺井 公人

【発明者】

【住所又は居所】 大阪府門真市大字門真1006番地 松下電器産業株式会社内

【氏名】 森 幹雄

【発明者】

【住所又は居所】 大阪府門真市大字門真1006番地 松下電器産業株式会社内

【氏名】 川添 正博

【特許出願人】

【識別番号】 000005821

【氏名又は名称】 松下電器産業株式会社

【代理人】

【識別番号】 100072604

【弁理士】

【氏名又は名称】 有我 軍一郎

【電話番号】 03-3370-2470

【手数料の表示】

【予納台帳番号】 006529

【納付金額】 21,000円

【提出物件の目録】

【物件名】 明細書 1

【物件名】 図面 1

【物件名】 要約書 1

【包括委任状番号】 9908698

【プルーフの要否】 要

【書類名】 明細書

【発明の名称】 放送波受信装置

【特許請求の範囲】

【請求項 1】 所定の周波数の電波に同調する複数の同調回路と、前記複数の同調回路の 1 つを使用して所定の放送波を受信する放送波受信手段と、前記放送波受信手段によって使用される前記同調回路でない前記複数の同調回路のうち少なくとも 1 つを使用して所定の条件を満たす放送波を検出する放送波検出手段と、前記放送波検出手段によって検出された前記放送波の情報を記憶する情報記憶手段とを備え、

前記放送波受信手段は、前記情報記憶手段によって記憶された前記放送波の情報に基づいて前記所定の放送波を変更することを特徴とする放送波受信装置。

【請求項 2】 前記放送波検出手段は、前記所定の条件を満たす放送波を検出するときにマルチパス妨害によるノイズの大きさを使用することを特徴とする請求項 1 に記載の放送波受信装置。

【請求項 3】 前記放送波検出手段は、前記所定の条件を満たす放送波を検出するときに隣接妨害によるノイズの大きさを使用することを特徴とする請求項 1 に記載の放送波受信装置。

【請求項 4】 車載用であることを特徴とする請求項 1 から請求項 3 までの何れかに記載の放送波受信装置。

【発明の詳細な説明】

【0001】

【発明の属する技術分野】

本発明は、放送波を受信する放送波受信装置に関する。

【0002】

【従来の技術】

従来、放送波を受信する放送波受信装置として、図 4 に示すような電子同調ラジオ受信機 80 が知られている（例えば、特許文献 1 参照。）。

【0003】

電子同調ラジオ受信機 80 は、アンテナ 81 と、アンテナ 81 によって受信さ

れた電波のうちの所定の周波数の電波に同調するとともに同調した電波の信号を復調する電子同調ラジオ受信回路 82 と、電子同調ラジオ受信回路 82 によって復調された音声信号を増幅するアンプ 83 と、アンプ 83 によって増幅された音声信号を音声に変換するスピーカ 84 と、電子同調ラジオ受信回路 82 によって復調された音声信号をアンプ 83 に入力しないように制御するミュート回路 85 と、電子同調ラジオ受信回路 82 及びミュート回路 85 の動作を制御する制御マイコン 86 とを備えており、所定の放送波を受信することができるとともに、以下に説明するように受信した電波の中から放送波を自動的に検出することによって受信中の放送波を変更することができる。

【0004】

電子同調ラジオ受信機 80 が周波数 f_1 の電波を受信しているときに例えば利用者によってシーク（自動検索）動作開始の指示があると、制御マイコン 86 は、図 5 に示すように、電子同調ラジオ受信回路 82 によって復調された音声信号をアンプ 83 に入力しないようにミュート回路 85 を用いて、スピーカ 84 からの音声の出力を停止する（ステップ S91）。

【0005】

次いで、制御マイコン 86 は、周波数 f_1 に所定の周波数 f_2 を加算して周波数 f_1 を更新し（ステップ S92）、更新した周波数 f_1 の電波に電子同調ラジオ受信回路 82 を同調させ（ステップ S93）、電子同調ラジオ受信回路 82 によって同調した周波数 f_1 の電波の電界強度 V_f が予め設定された電界強度 V 以上であるか否かを判断する（ステップ S94）。

【0006】

次いで、制御マイコン 86 は、電界強度 V_f が電界強度 V 未満であるとステップ S94 において判断すると、ステップ S92 の処理を再び実行し、電界強度 V_f が電界強度 V 以上であるとステップ S94 において判断すると、電子同調ラジオ受信回路 82 によって同調した周波数 f_1 の電波に中間周波数の信号が有るか否かを判断する（ステップ S95）。

【0007】

そして、制御マイコン 86 は、中間周波数の信号が無いとステップ S95 にお

いて判断すると、ステップS92の処理を再び実行し、中間周波数の信号が有るとステップS95において判断すると、ミュート回路85の動作を解除して、電子同調ラジオ受信回路82によって同調して復調した周波数 f_1 の放送波の音声信号をアンプ83に入力させて、スピーカ84に音声を出力させる（ステップS96）。

【0008】**【特許文献1】**

特開平8-18405号公報

【0009】**【発明が解決しようとする課題】**

しかしながら、上述した従来の放送波受信装置においては、受信中の放送波を変更する動作が開始した後、受信可能な放送波が電波の中から検出されるまで音声の出力が停止されるという問題があった。

【0010】

そこで、本発明は、受信中の放送波を従来より高速に変更することができる放送波受信装置を提供することを目的とする。

【0011】**【課題を解決するための手段】**

上述した課題を解決するために、本発明の放送波受信装置は、所定の周波数の電波に同調する複数の同調回路と、前記複数の同調回路の1つを使用して所定の放送波を受信する放送波受信手段と、前記放送波受信手段によって使用される前記同調回路でない前記複数の同調回路のうち少なくとも1つを使用して所定の条件を満たす放送波を検出する放送波検出手段と、前記放送波検出手段によって検出された前記放送波の情報を記憶する情報記憶手段とを備え、前記放送波受信手段は、前記情報記憶手段によって記憶された前記放送波の情報に基づいて前記所定の放送波を変更する構成を有している。

【0012】

この構成により、本発明の放送波受信装置は、情報記憶手段によって記憶された放送波の情報に基づいて放送波受信手段によって受信する放送波を変更するの

で、放送波受信手段によって受信する放送波を変更するときに受信中の電波の中から放送波を自動的に検出する動作を省略することができ、受信中の放送波を従来より高速に変更することができる。

【0013】

また、本発明の放送波受信装置は、前記放送波検出手段は、前記所定の条件を満たす放送波を検出するときにマルチパス妨害によるノイズの大きさを使用する構成を有している。

【0014】

この構成により、本発明の放送波受信装置は、マルチパス妨害の影響が抑制された状態で検出された放送波を受信することができる。

【0015】

また、本発明の放送波受信装置は、前記放送波検出手段は、前記所定の条件を満たす放送波を検出するときに隣接妨害によるノイズの大きさを使用する構成を有している。

【0016】

この構成により、本発明の放送波受信装置は、隣接妨害の影響が抑制された状態で検出された放送波を受信することができる。

【0017】

また、本発明の放送波受信装置は、車載用である構成を有している。

【0018】

この構成により、本発明の放送波受信装置は、装置自身を搭載した車両の移動に起因して放送波の電界強度、マルチパス妨害によるノイズの大きさ、隣接妨害によるノイズの大きさ等の電波の状態が変化したとしても、電波の状態の変化に応じて受信中の放送波を変更することができる。

【0019】

【発明の実施の形態】

以下、本発明の一実施の形態について、図面を用いて説明する。

【0020】

まず、本実施の形態に係る放送波受信装置の構成について説明する。

【0021】

図1に示すように、本実施の形態に係る放送波受信装置としての車載用の電子同調ラジオ受信機10は、アンテナ11と、アンテナ11によって受信された電波のうちの所定の周波数の電波に同調する同調回路としての電子同調ラジオ受信回路12と、アンテナ13と、アンテナ13によって受信された電波のうちの所定の周波数の電波に同調する同調回路としての電子同調ラジオ受信回路14と、電子同調ラジオ受信回路12が同調した電波の信号を復調する復調回路15と、復調回路15によって復調された音声信号を増幅するアンプ16と、アンプ16によって増幅された音声信号を音声に変換するスピーカ17と、復調回路15によって復調された音声信号をアンプ16に入力しないように制御するミュート回路18と、電子同調ラジオ受信回路12、電子同調ラジオ受信回路14及びミュート回路18の動作を制御する制御マイコン19と、放送波の情報を記憶する情報記憶手段としての記憶装置20とを備えている。

【0022】

また、電子同調ラジオ受信回路12は、電子同調ラジオ受信回路12自身によって同調した電波の電界強度 V_f を検出する電界強度検出部12aと、電子同調ラジオ受信回路12自身によって同調した電波の中のマルチパス妨害によるノイズ（以下、マルチパスノイズという。）の大きさ V_{MP} を検出するマルチパス妨害検出部12bと、電子同調ラジオ受信回路12自身によって同調した電波の中の隣接妨害によるノイズ（以下、隣接ノイズという。）の大きさ V_{ADJ} を検出する隣接妨害検出部12cと、電子同調ラジオ受信回路12自身によって同調した電波の中の中間周波数の信号を検出する中間周波数信号検出部12dとを有している。

【0023】

また、電子同調ラジオ受信回路14は、電子同調ラジオ受信回路12と同様に、電界強度検出部14a、マルチパス妨害検出部14b、隣接妨害検出部14c及び中間周波数信号検出部14dを有している。

【0024】

また、制御マイコン19は、電界強度検出部12a又は電界強度検出部14a

によって検出された電界強度 V_f が予め設定された電界強度 V_1 以上であるか否かを判断する電界強度判断部 19a と、マルチパス妨害検出部 12b 又はマルチパス妨害検出部 14b によって検出されたマルチパスノイズの大きさ VMP が予め設定されたマルチパスノイズの大きさ V_2 以下であるか否かを判断するマルチパス妨害判断部 19b と、隣接妨害検出部 12c 又は隣接妨害検出部 14c によって検出された隣接ノイズの大きさ $VADJ$ が予め設定された隣接ノイズの大きさ V_3 以下であるか否かを判断する隣接妨害判断部 19c と、中間周波数信号検出部 12d 又は中間周波数信号検出部 14d による検出結果に基づいて中間周波数の信号が有るか否かを判断する中間周波数信号判断部 19d とを有している。

【0025】

ここで、制御マイコン 19 は、電子同調ラジオ受信回路 12 を使用して所定の放送波を受信するとともに、記憶装置 20 によって記憶された放送波の情報に基づいて受信中の放送波を変更するようになっており、放送波受信手段を構成している。

【0026】

また、制御マイコン 19 は、電子同調ラジオ受信回路 14 を使用して所定の条件を満たす放送波を検出するとともに、検出した放送波の情報を記憶装置 20 に記憶させるようになっており、放送波検出手段を構成している。

【0027】

また、制御マイコン 19 は、記憶装置 20 に周波数 f_1 を記憶させたときからの経過時間 t_1 を計測し、経過時間 t_1 が予め設定された時間 t_2 以下であるか否かを判断するようになっている。

【0028】

次に、本実施の形態に係る放送波受信装置の動作について説明する。

【0029】

まず、電子同調ラジオ受信機 10 の電子同調ラジオ受信回路 14 を使用した動作について説明する。

【0030】

電子同調ラジオ受信機 10 が起動すると、制御マイコン 19 は、図 2 に示すよ

うに、周波数 f_1 に所定の周波数 f_2 を加算して周波数 f_1 を更新し（ステップ S 3 1）、更新した周波数 f_1 の電波に電子同調ラジオ受信回路 1 4 を同調させ（ステップ S 3 2）、電子同調ラジオ受信回路 1 4 によって同調した周波数 f_1 の電波の電界強度 V_f が電界強度 V_1 以上であるか否かを電界強度判断部 1 9 a によって判断する（ステップ S 3 3）。

【0031】

次いで、制御マイコン 1 9 は、電界強度 V_f が電界強度 V_1 未満であるとステップ S 3 3 において判断すると、ステップ S 3 1 の処理を再び実行し、電界強度 V_f が電界強度 V_1 以上であるとステップ S 3 3 において判断すると、電子同調ラジオ受信回路 1 4 によって同調した周波数 f_1 の電波の中のマルチパスノイズの大きさ V_{MP} がマルチパスノイズの大きさ V_2 以下であるか否かをマルチパス妨害判断部 1 9 b によって判断する（ステップ S 3 4）。

【0032】

制御マイコン 1 9 は、マルチパスノイズの大きさ V_{MP} がマルチパスノイズの大きさ V_2 より大きいとステップ S 3 4 において判断すると、ステップ S 3 1 の処理を再び実行し、マルチパスノイズの大きさ V_{MP} がマルチパスノイズの大きさ V_2 以下であるとステップ S 3 4 において判断すると、電子同調ラジオ受信回路 1 4 によって同調した周波数 f_1 の電波の中の隣接ノイズの大きさ V_{ADJ} が隣接ノイズの大きさ V_3 以下であるか否かを隣接妨害判断部 1 9 c によって判断する（ステップ S 3 5）。

【0033】

制御マイコン 1 9 は、隣接ノイズの大きさ V_{ADJ} が隣接ノイズの大きさ V_3 より大きいとステップ S 3 5 において判断すると、ステップ S 3 1 の処理を再び実行し、隣接ノイズの大きさ V_{ADJ} が隣接ノイズの大きさ V_3 以下であるとステップ S 3 5 において判断すると、電子同調ラジオ受信回路 1 4 によって同調した周波数 f_1 の電波に中間周波数の信号が有るか否かを中間周波数信号判断部 1 9 d によって判断する（ステップ S 3 6）。

【0034】

そして、制御マイコン 1 9 は、中間周波数の信号が無いとステップ S 3 6 にお

いて判断すると、ステップS 3 1の処理を再び実行し、中間周波数の信号が有るとステップS 3 6において判断すると、現在の周波数 f_1 を放送波の情報として記憶装置 2 0 に記憶させ、経過時間 t_1 の計測を開始する（ステップS 3 7）。

【0035】

次に、電子同調ラジオ受信機 1 0 の電子同調ラジオ受信回路 1 2 を使用した動作について説明する。

【0036】

電子同調ラジオ受信機 1 0 が周波数 f_3 の電波を受信しているときに例えば利用者によって所定の指示があると、制御マイコン 1 9 は、図 3 に示すように、電子同調ラジオ受信回路 1 2 が同調している電波の音声信号をアンプ 1 6 に入力しないようにミュート回路 1 8 を用いて、スピーカ 1 7 からの音声の出力を停止し（ステップS 4 1）、記憶装置 2 0 に周波数 f_1 が記憶されているか否かを判断する（ステップS 4 2）。

【0037】

次いで、制御マイコン 1 9 は、記憶装置 2 0 に周波数 f_1 が記憶されていないとステップS 4 2において判断すると、周波数 f_3 に所定の周波数 f_4 を加算して周波数 f_3 を更新し（ステップS 4 3）、記憶装置 2 0 に周波数 f_1 が記憶されているとステップS 4 2において判断すると、記憶装置 2 0 に周波数 f_1 を記憶させたときからの経過時間 t_1 が時間 t_2 以下であるか否かを判断する（ステップS 4 4）。

【0038】

制御マイコン 1 9 は、経過時間 t_1 が時間 t_2 より大きいとステップS 4 4において判断すると、周波数 f_3 に所定の周波数 f_4 を加算して周波数 f_3 を更新し（ステップS 4 3）、経過時間 t_1 が時間 t_2 以下であるとステップS 4 4において判断すると、記憶装置 2 0 に記憶された周波数 f_1 の電波に電子同調ラジオ受信回路 1 2 を同調させ（ステップS 4 5）、電子同調ラジオ受信回路 1 2 によって同調した周波数 f_1 の電波の電界強度 V_f が電界強度 V_1 以上であるか否かを判断する（ステップS 4 6）。

【0039】

制御マイコン 19 は、電界強度 V_f が電界強度 V_1 未満であるとステップ S 46 において判断すると、周波数 f_3 に所定の周波数 f_4 を加算して周波数 f_3 を更新し（ステップ S 43）、電界強度 V_f が電界強度 V_1 以上であるとステップ S 46 において判断すると、ミュート回路 18 の動作を解除して、電子同調ラジオ受信回路 12 によって同調した周波数 f_1 の放送波の音声信号をアンプ 16 に入力させて、スピーカ 17 に音声を出力させる（ステップ S 47）。

【0040】

また、制御マイコン 19 は、ステップ S 43 において周波数 f_3 を更新すると、更新した周波数 f_3 の電波に電子同調ラジオ受信回路 12 を同調させ（ステップ S 48）、電子同調ラジオ受信回路 12 によって同調した周波数 f_3 の電波の電界強度 V_f が電界強度 V_1 以上であるか否かを電界強度判断部 19 a によって判断する（ステップ S 49）。

【0041】

次いで、制御マイコン 19 は、電界強度 V_f が電界強度 V_1 未満であるとステップ S 49 において判断すると、ステップ S 43 の処理を再び実行し、電界強度 V_f が電界強度 V_1 以上であるとステップ S 49 において判断すると、電子同調ラジオ受信回路 12 によって同調した周波数 f_3 の電波の中のマルチパスノイズの大きさ V_{MP} がマルチパスノイズの大きさ V_2 以下であるか否かをマルチパス妨害判断部 19 b によって判断する（ステップ S 50）。

【0042】

制御マイコン 19 は、マルチパスノイズの大きさ V_{MP} がマルチパスノイズの大きさ V_2 より大きいとステップ S 50 において判断すると、ステップ S 43 の処理を再び実行し、マルチパスノイズの大きさ V_{MP} がマルチパスノイズの大きさ V_2 以下であるとステップ S 50 において判断すると、電子同調ラジオ受信回路 12 によって同調した周波数 f_3 の電波の中の隣接ノイズの大きさ V_{ADJ} が隣接ノイズの大きさ V_3 以下であるか否かを隣接妨害判断部 19 c によって判断する（ステップ S 51）。

【0043】

制御マイコン 19 は、隣接ノイズの大きさ V_{ADJ} が隣接ノイズの大きさ V_3

より大きいとステップS51において判断すると、ステップS43の処理を再び実行し、隣接ノイズの大きさVADJが隣接ノイズの大きさV3以下であるとステップS51において判断すると、電子同調ラジオ受信回路12によって同調した周波数f3の電波に中間周波数の信号が有るか否かを中間周波数信号判断部19dによって判断する（ステップS52）。

【0044】

そして、制御マイコン19は、中間周波数の信号が無いとステップS52において判断すると、ステップS43の処理を再び実行し、中間周波数の信号が有るとステップS52において判断すると、ミュート回路18の動作を解除して、電子同調ラジオ受信回路12によって同調した周波数f3の放送波の音声信号をアンプ16に入力させて、スピーカ17に音声を出力させる（ステップS47）。

【0045】

以上に説明したように、電子同調ラジオ受信機10は、記憶装置20によって記憶された周波数f1に基づいて制御マイコン19によって受信する放送波を変更するので、制御マイコン19によって受信する放送波を変更するときに受信中の電波の中から放送波を自動的に検出する動作を省略することができ、受信中の放送波を従来より高速に変更することができる。

【0046】

また、電子同調ラジオ受信機10は、電子同調ラジオ受信機10自身を搭載した車両の移動に起因して放送波の電界強度、マルチパス妨害によるノイズの大きさ、隣接妨害によるノイズの大きさ等の電波の状態が変化したとしても、電波の状態の変化に応じて受信中の放送波を変更することができる。なお、電子同調ラジオ受信機10は、本実施の形態において、車載用であるが、家庭用等、車載用以外の用途に使用されても良い。

【0047】

また、電子同調ラジオ受信機10は、本実施の形態において、マルチパス妨害によるノイズの大きさを使用して放送波を検出するので、マルチパス妨害の影響が抑制された状態で検出された放送波を受信することができるが、マルチパス妨害によるノイズの大きさを使用して放送波を検出するようになっていなくても良

い。

【0048】

また、電子同調ラジオ受信機10は、本実施の形態において、隣接妨害によるノイズの大きさを使用して放送波を検出するので、隣接妨害の影響が抑制された状態で検出された放送波を受信することができるが、隣接妨害によるノイズの大きさを使用して放送波を検出するようになっていなくても良い。

【0049】

また、電子同調ラジオ受信機10は、記憶装置20に周波数 f_1 が記憶されたときからの経過時間 t_1 が時間 t_2 以下であるか否かをステップS44において判断するので、時間 t_2 より前に記憶装置20に記憶された古い周波数 f_1 の放送波を受信することを防止することができ、時間 t_2 より前に記憶装置20に記憶された古い周波数 f_1 の放送波を受信する場合と比較して放送波の受信品質を向上することができる。なお、電子同調ラジオ受信機10は、時間 t_2 より前に記憶装置20に記憶された古い周波数 f_1 の放送波を受信するようになっていても良い。

【0050】

また、電子同調ラジオ受信機10は、電子同調ラジオ受信回路12によって同調した周波数 f_1 の電波の電界強度 V_f が電界強度 V_1 以上であるか否かをステップS46において判断するので、電界強度 V_f が電界強度 V_1 未満の放送波を受信することを防止することができ、電界強度 V_f が電界強度 V_1 未満の放送波を受信する場合と比較して放送波の受信品質を向上することができる。なお、電子同調ラジオ受信機10は、電界強度 V_f が電界強度 V_1 未満の放送波を受信するようになっていても良い。

【0051】

また、電子同調ラジオ受信機10は、本実施の形態において、2つの電子同調ラジオ受信回路12、14を備えているが、3つ以上の電子同調ラジオ受信回路を備えるようになっていても良い。

【0052】

【発明の効果】

以上に説明したように、本発明によれば、受信中の放送波を従来より高速に変更することができる放送波受信装置を提供することができる。

【図面の簡単な説明】

【図 1】

本発明の一実施の形態に係る電子同調ラジオ受信機のブロック図

【図 2】

電子同調ラジオ受信回路の一方を使用した図 1 に示す電子同調ラジオ受信機の動作のフローチャート

【図 3】

電子同調ラジオ受信回路の他方を使用した図 1 に示す電子同調ラジオ受信機の動作のフローチャート

【図 4】

従来の電子同調ラジオ受信機のブロック図

【図 5】

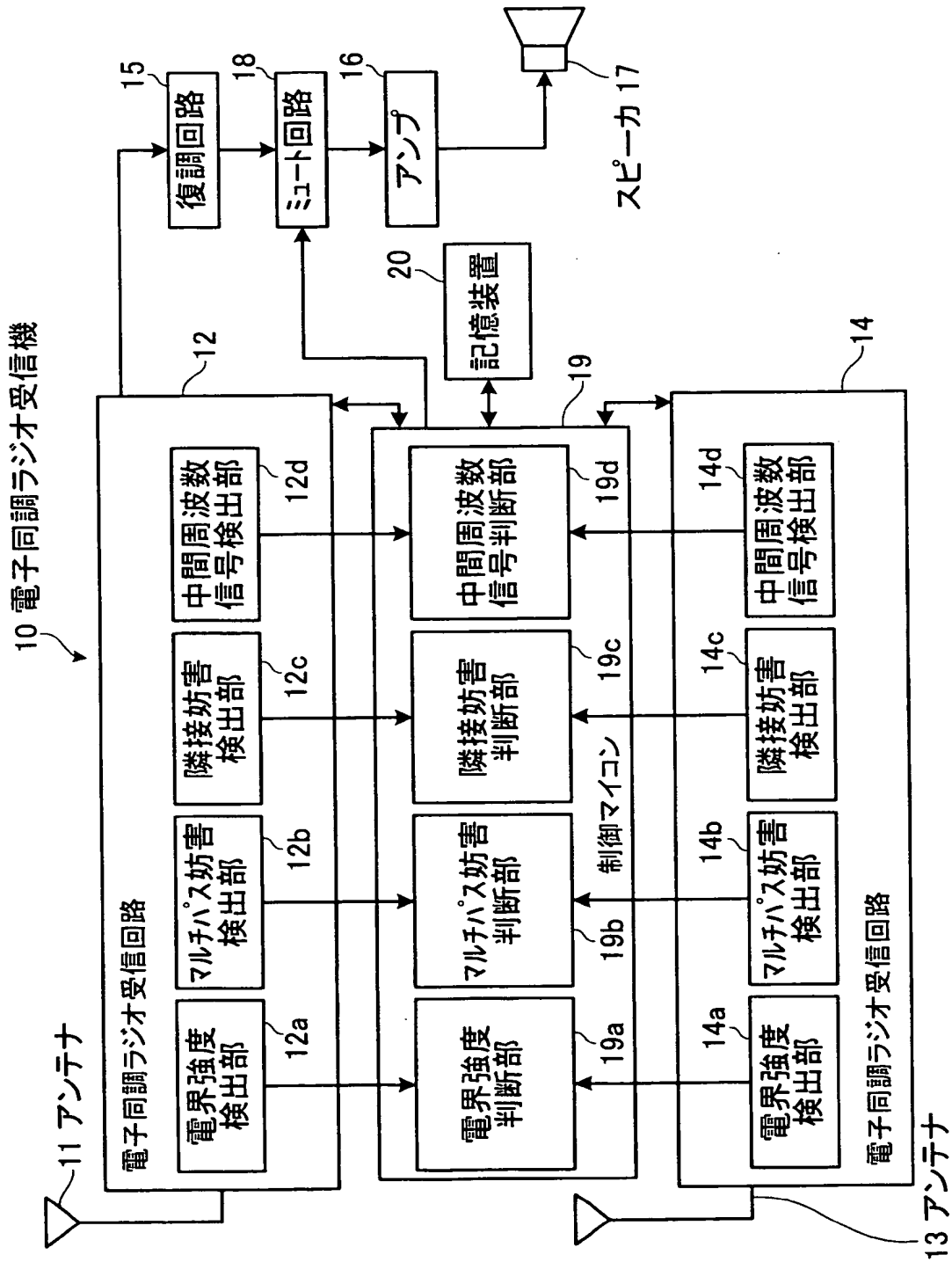
図 4 に示す電子同調ラジオ受信機の動作のフローチャート

【符号の説明】

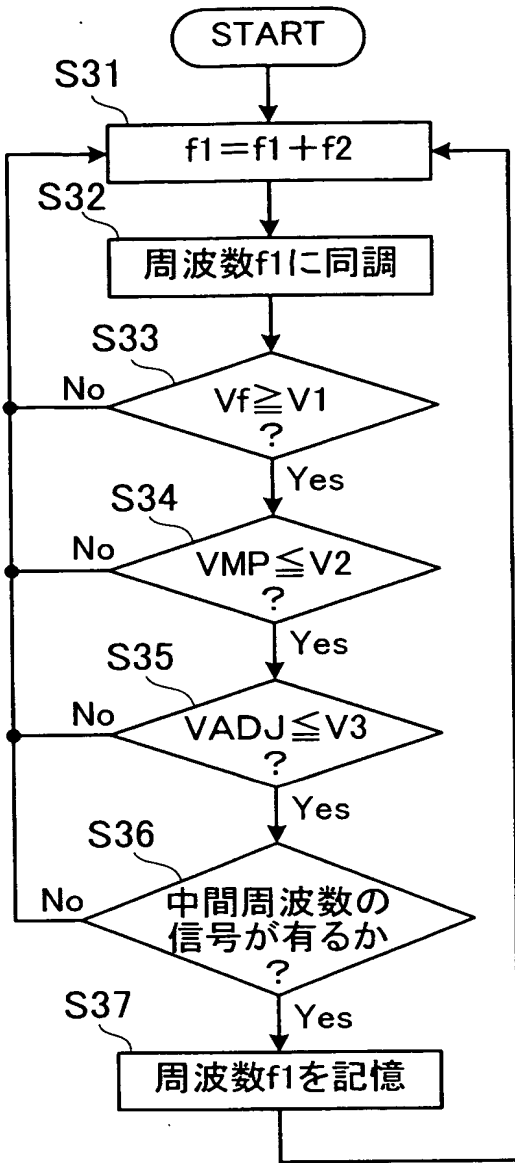
- 10 電子同調ラジオ受信機（放送波受信装置）
- 12 電子同調ラジオ受信回路（同調回路）
- 14 電子同調ラジオ受信回路（同調回路）
- 19 制御マイコン（放送波受信手段、放送波検出手段）
- 20 記憶装置（情報記憶手段）

【書類名】 図面

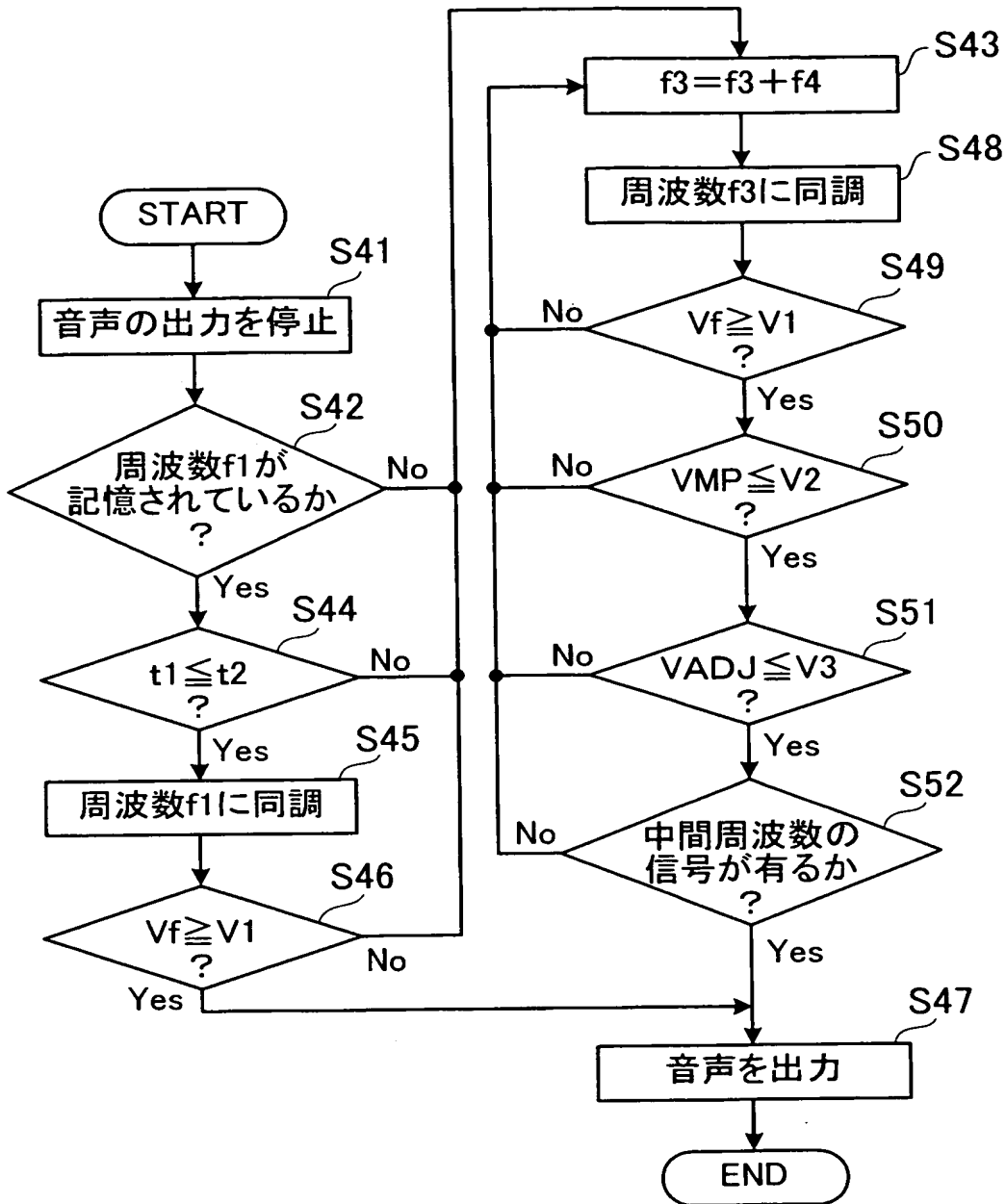
【図1】



【図 2】

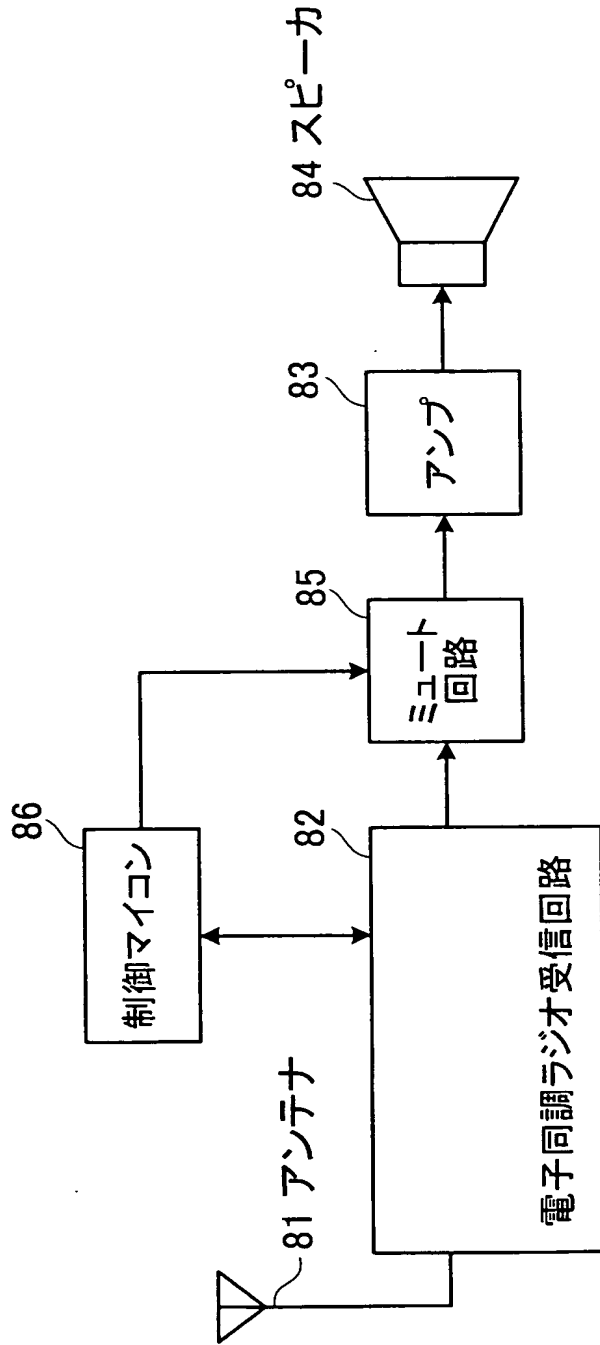


【図 3】

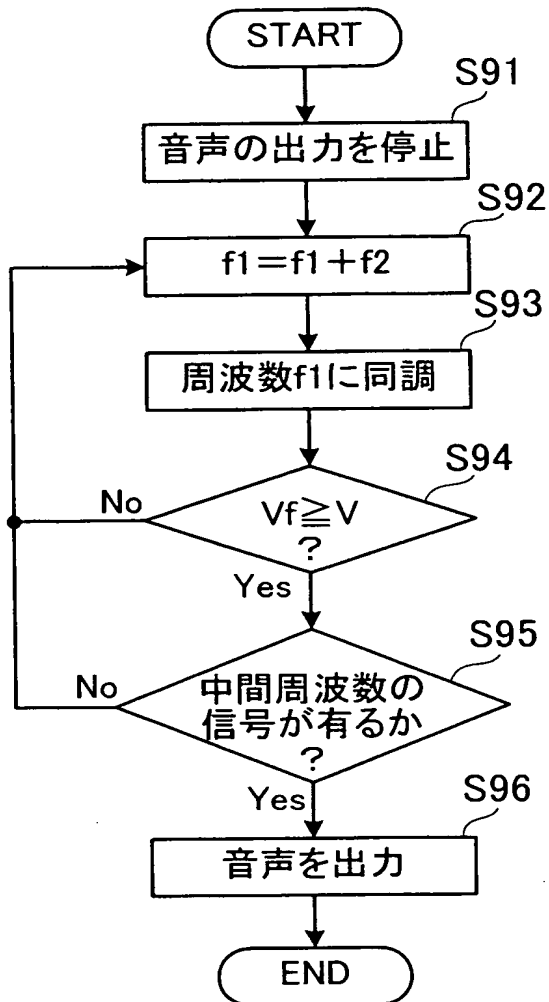


【図4】

80 電子同調ラジオ受信機



【図 5】



【書類名】 要約書

【要約】

【課題】 受信中の放送波を従来より高速に変更することができる放送波受信装置を提供すること。

【解決手段】 電子同調ラジオ受信機 10 は、所定の周波数の電波に同調する電子同調ラジオ受信回路 12、14 と、電子同調ラジオ受信回路 12 を使用して所定の放送波を受信するとともに電子同調ラジオ受信回路 14 を使用して所定の条件を満たす放送波を検出する制御マイコン 19 と、制御マイコン 19 によって検出された放送波の周波数を記憶する記憶装置 20 とを備え、制御マイコン 19 は、記憶装置 20 によって記憶された放送波の周波数に基づいて所定の放送波を変更する。

【選択図】 図 1

特願 2003-098953

出願人履歴情報

識別番号 [000005821]

1. 変更年月日	1990年 8月28日.
[変更理由]	新規登録
住所	大阪府門真市大字門真1006番地
氏名	松下電器産業株式会社